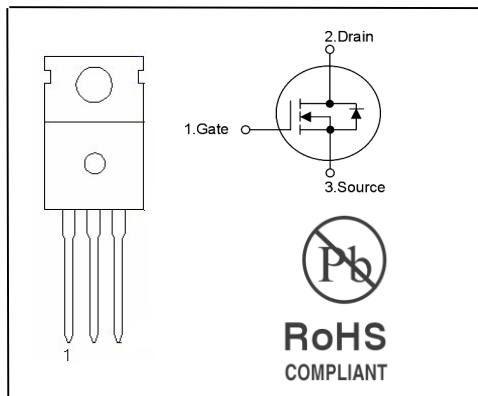


描述

FHP10N60为N沟道增强型高压功率MOS场效应管。该产品可广泛适用于AC-DC开关电源, DC-DC电源转换器, 高压H桥PMW马达驱动。

特点

- ★ 10A,600V,RDS(on)(典型值) 0.7Ω
- ★ 低电荷、低反向传输电容
- ★ 开关速度快



极限值 (Tc=25°C)

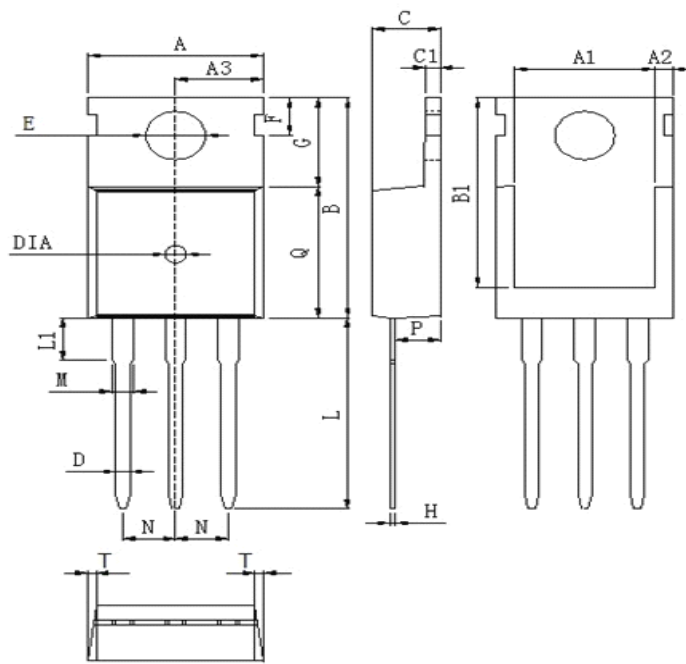
| 参数名称 | 符号 | 数值 | 单位 |
|---------|---------------|---------|----|
| 漏极—源极电压 | VDSS | 600 | V |
| 漏极电流 | TC=25°C ID | 10 | A |
| 栅源电压 | VGS | ±30 | V |
| 耗散功率 | TC=25°C PD | 180 | W |
| 结温 | TJ | 150 | °C |
| 储存温度 | Tstg | -55~150 | °C |

特性参数值 (Tc=25°C)

| 参数说明 | 符号 | 测试条件 | 最小值 | 典型值 | 最大值 | 单位 |
|-------------|---------|-----------------------|-----|-----|------|----|
| 漏源反向电压 | BVDSS | VGS=0V, ID=250μA | 600 | -- | -- | V |
| 漏源截止电流 | IDSS | VDS=600V, VGS=0V | -- | -- | 1.0 | μA |
| 栅源截止电流 | IGSS | VGS = ±30V, VDS=0V | -- | -- | ±100 | nA |
| 通态电阻 | RDS(on) | VGS=10V, ID=5A | -- | 0.7 | 0.8 | Ω |
| 栅-源极开启电压 | VGS(th) | VDS = VGS, ID = 250μA | 2.0 | -- | 4.0 | V |
| 源漏二极管正向导通电压 | VfSD | IS=10A, VGS=0V | -- | -- | 1.4 | V |

封装外形

- ★ TO-220AB
- ★ 图形尺寸



| 标注 | 毫米 |
|-----|--------------------------|
| A | 10.0±0.2 |
| A1 | 8.0±0.2 |
| A2 | 1.0±0.2 |
| A3 | 5.0±0.2 |
| B | 15.8±0.2 |
| B1 | 13.2±0.2 |
| C | 4.5±0.2 |
| C1 | 1.3±0.2 |
| D | 0.8±0.2 |
| E | 3.6±0.2 |
| F | 3.0±0.2 |
| G | 6.6±0.2 |
| H | 0.5±0.2 |
| L | 13.0±0.2 |
| L1 | 3.0±0.2 |
| M | 1.3±0.2 |
| N | 2.5±0.2 |
| P | 2.1±0.2 |
| Q | 9.1±0.2 |
| T | 0.259.1±0.1 |
| DIA | 宽 1.5±0.1 深 0.03±0.01 |